

RT

RT

Todo lo necesario en menos espacio



FABRICADAS
SEGÚN UNE19804



COHISA

SERIE RT

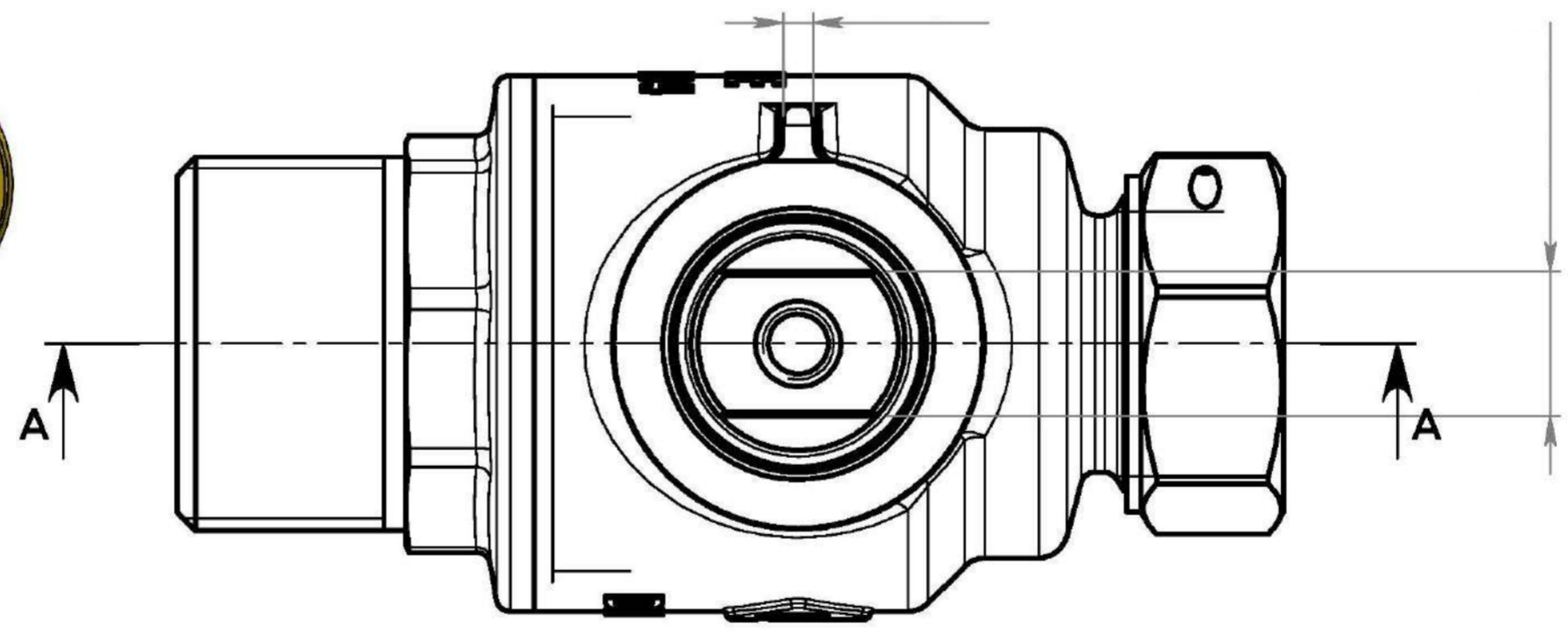
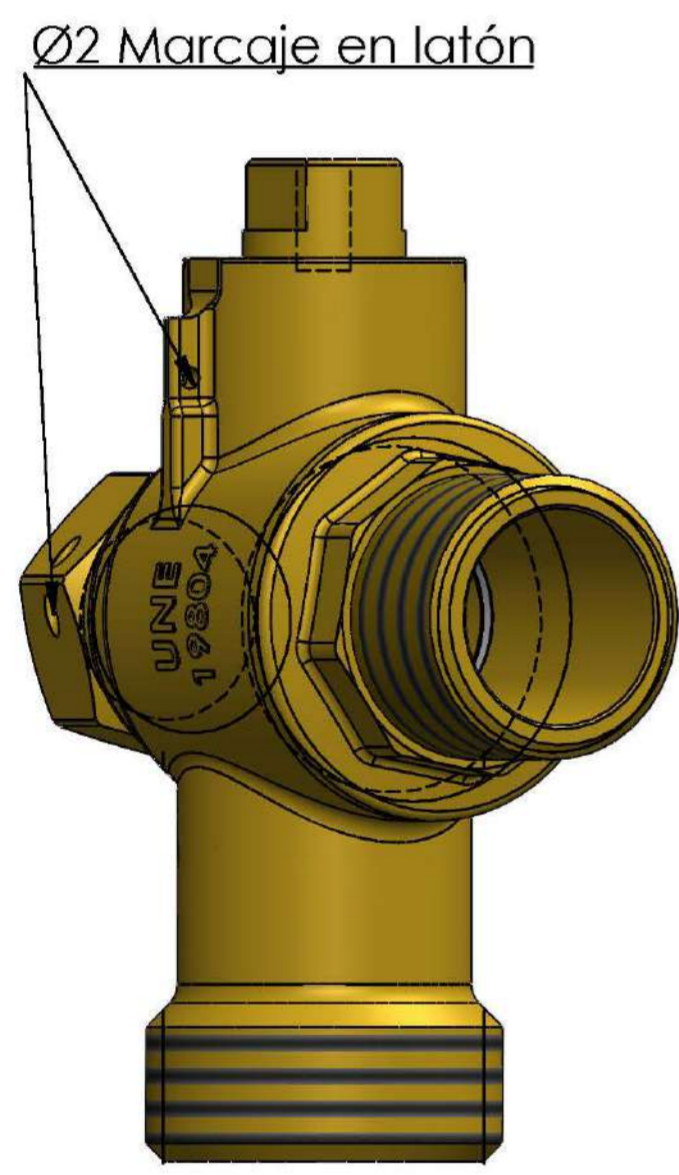
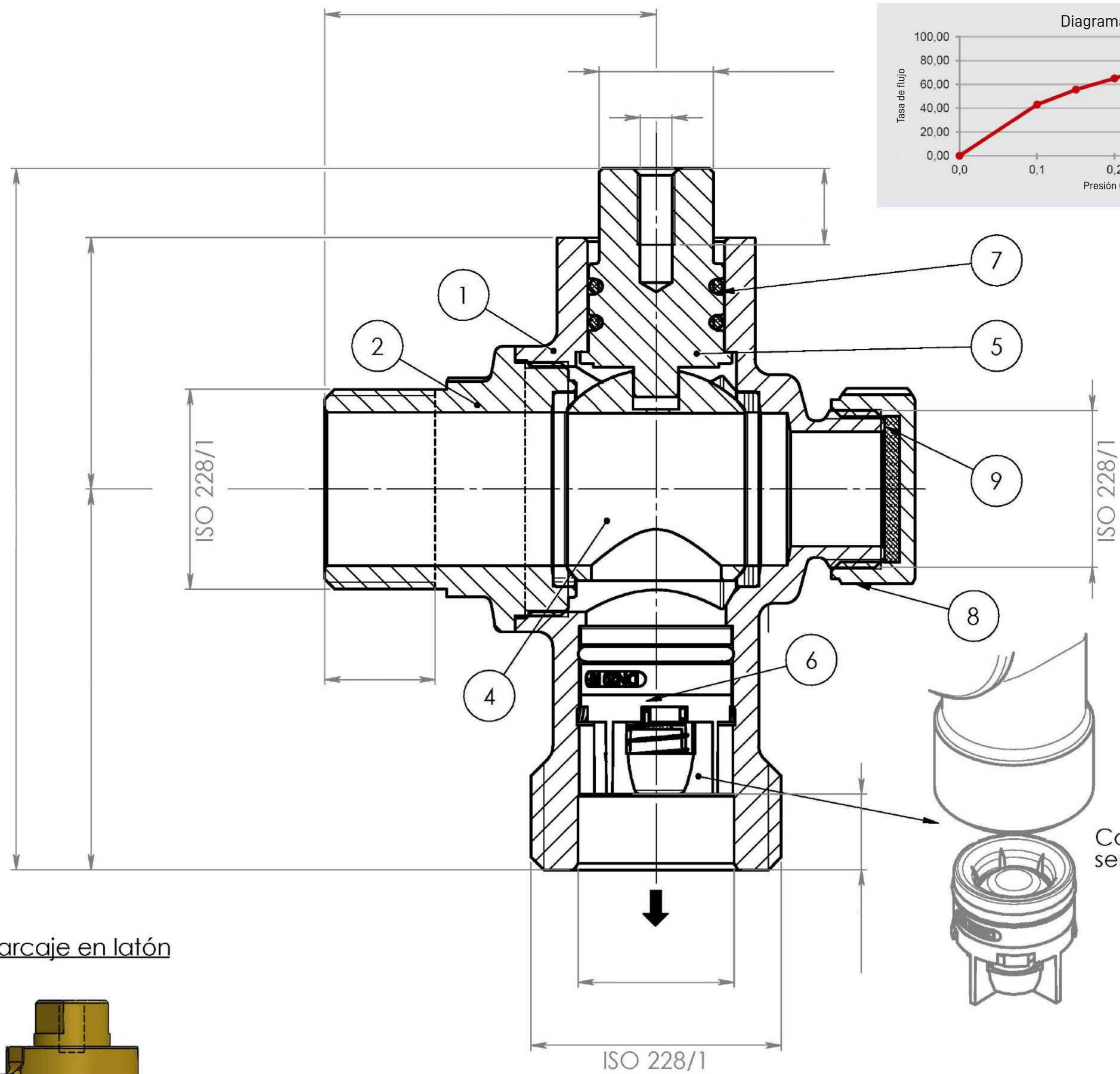
Válvulas para la instalación de contadores de agua en baterías de contadores, en acometidas individuales en escuadra para fachada y en acometida lineal, para contadores de DN 13, 15 o 20 mm, con tomas roscadas o conexión a PE

CARACTERÍSTICAS GENERALES

- Válvulas de entrada y salida para instalación de contadores de agua en suministros centralizados mediante baterías de contadores y acometidas individuales, para presiones máximas de trabajo de 16 bar (1,6 Mpa)
- Fabricadas según norma UNE 19804 con certificaciones emitidas en distintos laboratorios
- Se utilizan materiales que no generan ninguna alteración del agua siempre dentro de lo dispuesto en la normativa para materiales en contacto con el agua apta para el consumo humano, RD 3/2023. Con certificado ACS de conformidad sanitaria.
- Niveles de ruido inferiores a 50 decibelios
- Mínima pérdida de carga
- En las válvulas de entrada para baterías de contadores, la brida es orientable y permite su colocación en cualquier batería fabricada según norma UNE 19900 y UNE 53943. La junta cubre todo el asiento de la brida, asegurando que queda perfectamente centrada y evitando la deformación de la brida.
- Tuercas de unión que permiten intercambiar cualquier tipo o marca de contador.

CARACTERÍSTICAS TÉCNICAS

- Partes metálicas en latón estampado según DIN17660
- Mínima pérdida de carga
- Sistema antifraude que permite la condena de la válvula en carga, sin necesidad de manipular ningún otro elemento de la red
- Doble prensa-estopas
- Tramo estabilizador de caudal, que favorece la entrada al contador de un flujo laminar
- Esfera fabricada en latón con tratamiento SLT, un recubrimiento de cromo-níquel en productos industriales para satisfacer los límites de los estándares internacionales aplicados al agua de consumo humano. Vástago reforzado 16/20 con un par de rotura a la torsión de 8.270 Kg/m
- Doble prensaestopas por juntas tóricas, que garantiza una estanqueidad perfecta tanto a baja como alta presión y permite un par de maniobra inferior a 2,5Nm
- Juntas de teflón para asegurar la estanqueidad axial y evitar incrustaciones
- Cámara de contrapresión que facilita el par de maniobra a alta presión
- Con certificado de conformidad sanitaria número 19 ACC NY 394 emitido por Eurofins, laboratorio acreditado por el Ministerio de Sanidad Francés



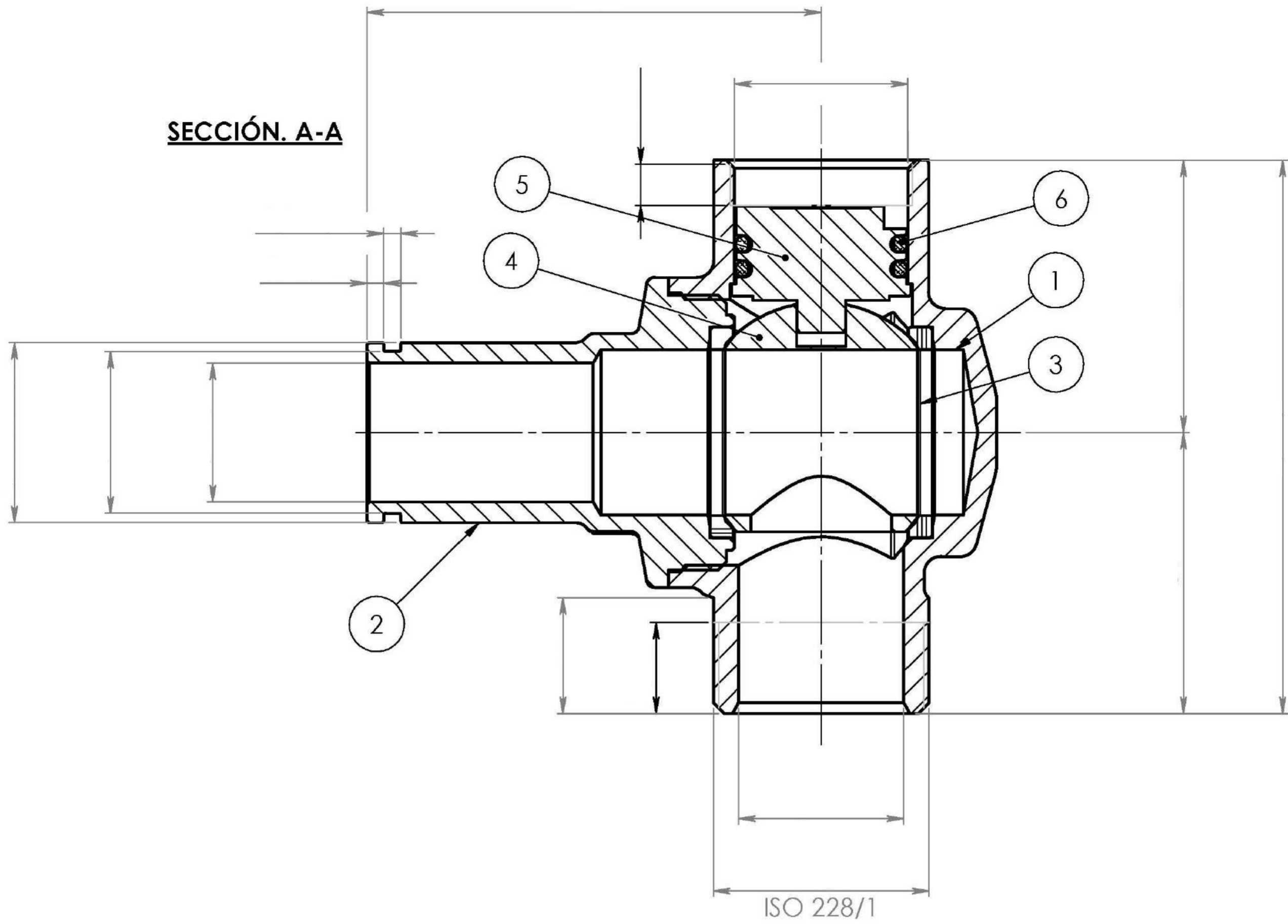
CARACTERÍSTICAS

CARACTERÍSTICAS		ESPECIFICACIONES DE PRUEBAS	Nº	DESCRIPCIÓN	MATERIAL	TRATAMIENTO	Q.TA'
DIRECCIÓN FLUJO	EN AMBOS SENTIDOS		1	CUERPO	CW617N (EGM.001)	EGT.001 (ARENADO)	1
SISTEMA	VÁSTAGO ROTATIVO DE 90°		2	ADAPTADOR FINAL	CW617N (EGM.001)	EGT.001 (ARENADO)	1
SALIDA	ISO228-1 - MACHO THR'D		3	JUNTAS DE BOLA	PTFE (EGM.009)		2
DISPOSITIVO DE BLOQUEO			4	BOLA	CW614N (EGM.002)	EGT.034 (SLT)	1
SELLADO	SELLADOR ANAERÓBICO(EGM.022)		5	VÁSTAGO	CW617N (EGM.001)		1
LUBRICANTE	LUBRICANTE LIBRE DE SILICONA(EGM.025)		6	RETENCIÓN	VARIOUS		1
LÍMITE DE PRESIÓN	VER TABLA		7	JUNTA TÓRICA	NBR (EGM.013 -EN549-DM174)		2
LÍMITE DE TEMPERATURA	-20°C / +90°C		8	TAPÓN	CW617N (EGM.001)	EGT.001 (ARENADO)	1
APLICACIONES	AGUA FRÍA Y CALIENTE-AIRE COMPRIMIDO-ACEITES-NO FLUIDOS AGRESIVOS		9	JUNTA	NBR (EGM.012)		1

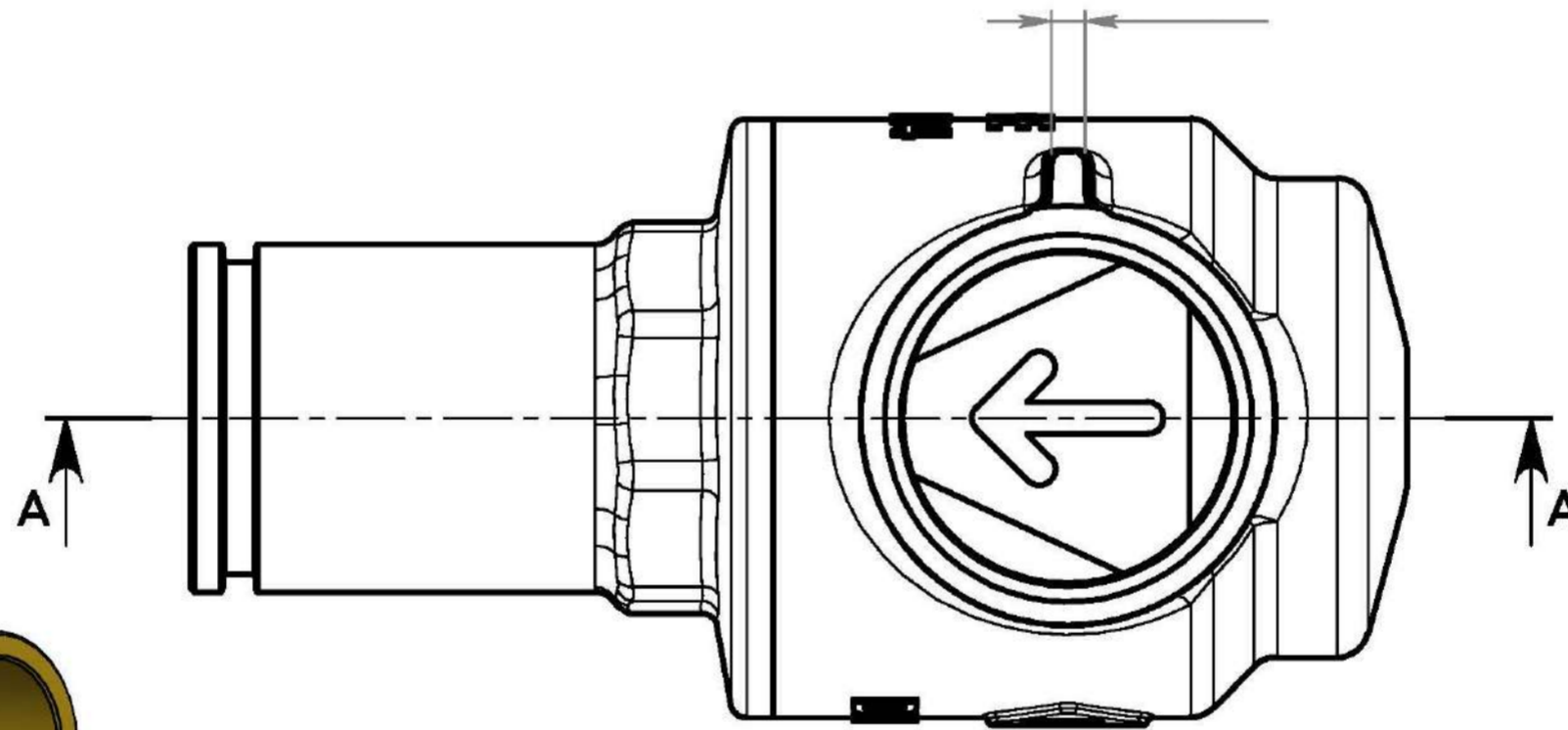
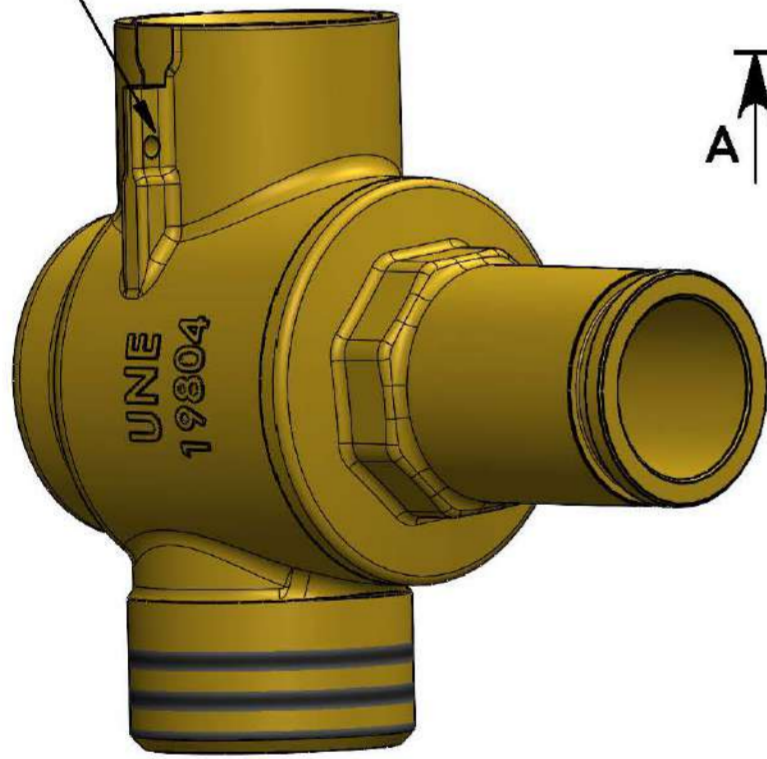
REFERENCIA ESTÁNDAR 2014-68-EU(PEDU) NI EN 12164/65 ISO 228/1



SECCIÓN. A-A



Ø2
MARCADO EN LATÓN



CARACTERÍSTICAS

ESPECIFICACIONES DE PRUEBAS

DIRECCIÓN DEL FLUJO	EN AMBOS SENTIDOS	
SISTEMA	VÁSTAGO ROTATIVO DE 90°	
SALIDA	ISO228-1 - MACHO THR'D	
DISPOSITIVO DE BLOQUEO		
SELLADO	SELLADOR ANAERÓBICO(EGM.022)	
LUBRICANTE	LUBRICANTE LIBRE DE SILICIONA(EGM.025)	
LÍMITE DE PRESIÓN		
LÍMITE DE TEMPERATURA	-20°C / +90°C	
APLICACIONES	AGUA FRÍA Y CALIENTE-AIRE COMPRIMIDO-ACEITES-FLUÍDOS NO AGRESIVOS; FAMILIAS DE GASES 1,2,3	
REFERENCIA ESTÁNDAR	UNI EN 12164/65	2014-68-EU(PED) ISO 228/1

Nº	DESCRIPCIÓN	MATERIAL	TRATAMIENTO	Q.TA'
1	CUERPO	CW617N (EGM.001)	EGT.001 (ARENADO)	1
2	ADAPTADOR DE SALIDA	CW617N (EGM.001)	EGT.001 (ARENADO)	1
3	JUNTAS DE BOLA	PTFE (EGM.009)		2
4	BOLA	CW614N (EGM.002)	EGT.034 (SLT)	1
5	STEAM	CW617N (EGM.001)		1
6	JUNTA TÓRICA	NBR (EGM.068-WRAS-ACS-W270-DM174)		2



CONFIGURACIONES



VÁLVULAS RT
PARA BATERÍA



VÁLVULAS RT
DE ACOMETIDA EN FACHADA



VÁLVULAS RT
DE ACOMETIDA LINEALES