



CONTHIDRA S.L.

SJ ONE



CONTADOR DE CHORRO ÚNICO CON RODILLOS PROTEGIDOS

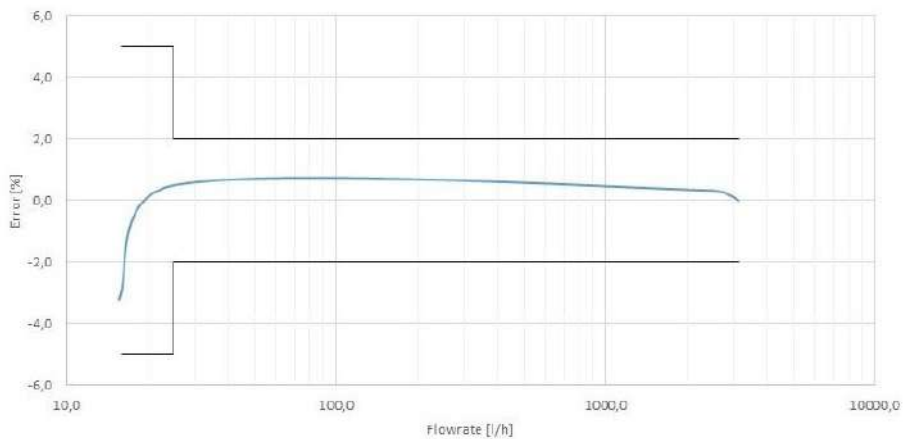
SJ ONE es la máxima expresión del contador de chorro único. Gracias a la transmisión mecánica ofrece altas prestaciones metrológicas, insensibilidad inmu a los campos magnéticos externos y permite una perfecta legibilidad en el tiempo con la solución con «rodillos protegidos». Compacto, robusto y adecuado para los entornos más difíciles, es compatible con todos los tipos de agua. Puede ser equipado con las tecnologías más modernas de transmisión de datos a distancia.

CARACTERÍSTICAS

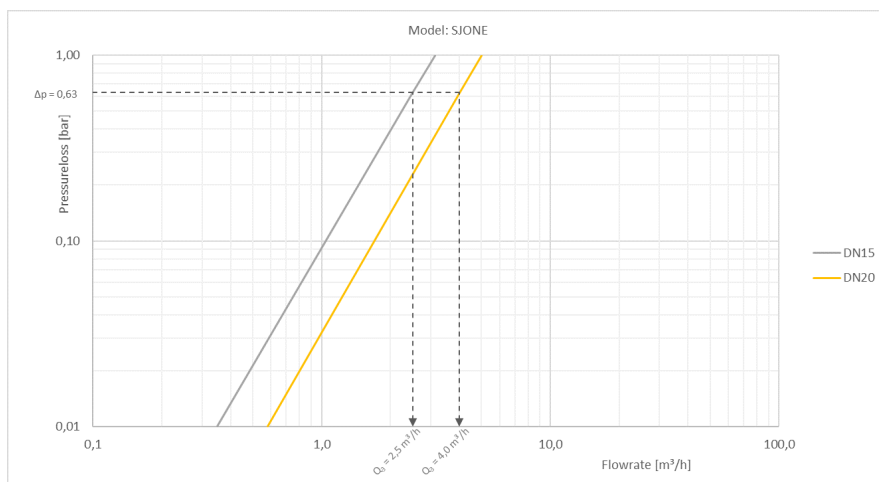
- Chorro único con rodillos protegidos para agua fría
- Ideal para servicios públicos e instalaciones al aire libre
- Certificado MID: HR máx. 315
- DN: 15÷20
- Certificaciones sanitarias disponibles para diferentes países
- La transmisión mecánica no se ve afectada por campos magnéticos
- Visor de vidrio mineral
- Admite diferentes posiciones de instalación
- Predisposición para emisor de impulsos reed switch (1P=1-10-100-1000L) o estático opcional (1P=1-10L)



CURVA TÍPICA DE ERROR



PÉRDIDA DE CARGA



PRESTACIONES METROLÓGICAS

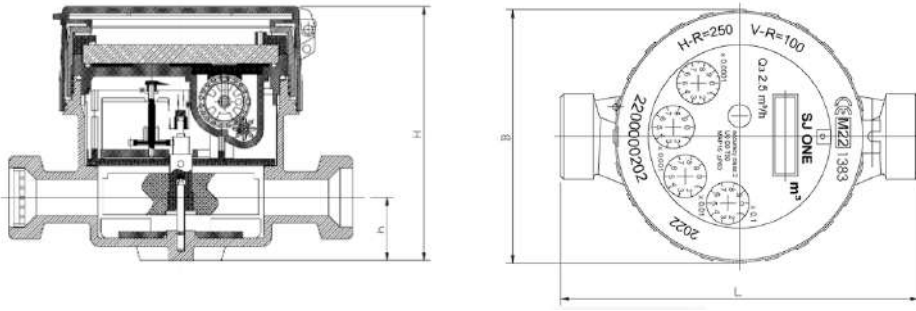
Diámetro	mm	15	20
	pulg.	½	¾
Módulo B		IT-033-22-213	
Módulo D		0119-SJ-A010-08	
Q ₃ /Q ₁ = R		H ≤ 315 V ≤ 100	
Referido a la posición de			
Rendimiento estándar MID *			
Q ₃	m ³ /h	2,5	4
Q ₄	m ³ /h	3,13	5
R		160	
Q ₁	l/h	15,63	25
Q ₂	l/h	25,01	40

* Otros valores están disponibles bajo pedido.

DATOS TÉCNICOS

Error máximo permitido entre Q ₁ y Q ₂ (excluido)		+/- 5%	
Error máximo permitido entre Q ₂ (incluido) y Q ₄		+/- 2% con temperatura del agua ≤ 30°C +/- 3% con temperatura del agua > 30°C	
Clase de temperatura		T50	
Clase de sensibilidad del perfil de flujo		U0 - D0	
Caudal de arranque	l/h	4-5	7-9
Pérdida de carga		ΔP63	
Presión de trabajo	bar	16	
Lectura máxima	m ³	99.999	
Lectura mínima	l	0,05	
Peso indicativo	kg	0,57	0,69

DIMENSIONES



Diámetro	mm	15	20
	pulg.	½	¾
Rosca	pulg.	G ¾ B	G 1 B
L	mm	110/115/190	130
H	mm	81	81
h	mm	20	21,5
B	mm	77	77

MÓDULOS DE COMUNICACIÓN



REED SWITCH



QUADRPLUS



ARROW^{EVO} 868
SPLIT



ARROW^{WAN} 169
SPLIT



ARROW^{WAN} 868
SPLIT

