

JV600e

Contador Volumétrico

- Aprobación según Directiva 2014/32/UE con Ratio R800
- Cuerpo en Polímero Técnico
- Totalizador electrónico con comunicación multiprotocolo integrada LoRaWAN + Wireless M-Bus

LoRaWAN® M-Bus
wireless
DUAL



JV600e



El **JV600e** es un contador **volumétrico de pistón rotativo** con totalizador electrónico. Incorpora un exclusivo y novedoso sistema de entrada y salida inferior del flujo de agua en la cámara volumétrica que permite mejorar el equilibrio de funcionamiento hidráulico del pistón rotativo y así mantener la curva de precisión durante más tiempo, aumentando de esta manera la vida útil del contador. Además la cámara incorpora también una ventana lateral, consiguiendo así linealizar la curva de precisión en todo el túnel de error del contador.

Está diseñado para superar condiciones exigentes de medición de agua con sólidos en suspensión. Dispone de un pistón ranurado que mejora las prestaciones de los contadores volumétricos clásicos frente arenas y sólidos.

El contador JV600e está certificado bajo Declaración de Conformidad de acuerdo con la Directiva 2014/32/UE con un ratio Q_3/Q_1 **$R \leq 800$** , válida en cualquier posición de instalación.

Esta fabricado con un cuerpo en polímero técnico. Los materiales y el diseño del mismo garantizan su comportamiento en condiciones extremas, siendo un producto ligero, que produce una mínima huella de CO_2 , y el material no tiene valor residual.

CARACTERÍSTICAS

- Certificado UE TCM 142/14-5191 según Directiva 2014/32/UE conforme a OIML R49:2013 e ISO 4064-1:2017. Aprobación ACS. CE, RED 2014/53/EU, OMS y LoRaWan.
- Cuerpo en **Polímero Técnico**.
- Caudales de arranque por debajo de 1,0 l/h y entrada en límites de error por debajo de los 3,0 l/h, en cualquier posición de instalación.
- Los contadores JV600e están fabricados con materiales de elevada resistencia y calidad, polímero técnico y acero inoxidable, todos ellos dentro de lo dispuesto en la normativa para elementos en contacto con el agua para el consumo humano, RD 140/2003 (certificado ACS).
- Totalizador electrónico con pantalla de tipo pasiva, 7 segmentos, 9 dígitos y símbolos de alertas y avisos. Protección contra UV e IP68.
- Los contadores JV600e llevan grabado la numeración alfanumérica según código **FP2E**, así como las inscripciones MID exigidas.
- Un contador compacto y de **tamaño reducido con comunicación integrada multi-protocolo LoRaWan y Wireless M-Bus** que permite su colocación en todo tipo de alojamientos.
- La curva de precisión del contador JV600 es excelente, ampliada la curva hacia los caudales más bajos pero manteniendo las prestaciones para los caudales altos, todo ello debido a su excelente diseño y a la tecnología utilizada en su cuidadosa fabricación.
- Longitudes y roscas compatibles con las de otros modelos de contadores.
- El contador dispone de un filtro en la tobera de entrada y otro de amplia superficie alojado en el fondo de la cámara de medición.
- Batería: vida útil hasta 15 años.

JV600e

- DN13/15 Q_3 2,5 m^3/h
- DN20 Q_3 4 m^3/h
- DN25 Q_3 6,3 m^3/h

Módulo B
TCM 142/14-5191

Módulo D
n° 0119-SJ-A002-10

DATOS TÉCNICOS

Características Metrológicas Directiva 2014/32/EU e ISO 4064:2014

Diámetro Nominal	DN	mm	13/15	20	25
Caudal Permanente	Q_3	m^3/h	2,5	4	6,3
Ratio R (estándar)	Q_3/Q_1		R 500 (en cualquier posición)		
Caudal de Sobrecarga	Q_4	m^3/h	3,13	5	7,88
Caudal Transición (precisión $\pm 2\%$)	Q_2	l/h	8	12,8	20,16
Caudal Mínimo (precisión $\pm 5\%$)	Q_1	l/h	5	8	12,6
Presión nominal	PN	bar	16		
Pérdida de carga a Q_3		bar	$\Delta P40$		
Temperatura			T30 y T50		
Perturbación del caudal			U0/D0 (sin tramos rectos antes y después del contador)		
Indicación		m^3	9 dígitos		
Resolución		l	0,001 en modo test		
Certificado de Examen Modelo CE			TCM 142/14-5191		



Características Metrológicas Alcanzables Directiva 2014/32/EU e ISO 4064:2014

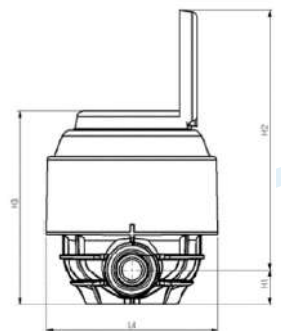
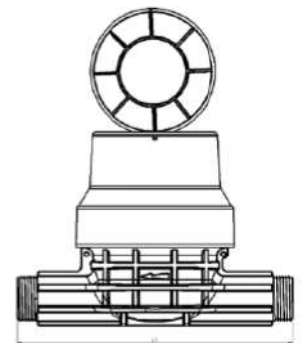
Diámetro Nominal	DN	mm	13/15	20	25
Caudal Permanente	Q_3	m^3/h	2,5	4	6,3
Ratio R ⁽¹⁾	Q_3/Q_1		R 800 (en cualquier posición)		
Caudal de Sobrecarga	Q_4	m^3/h	3,13	5	7,88
Caudal Transición (precisión $\pm 2\%$)	Q_2	l/h	5	8	12,6
Caudal Mínimo (precisión $\pm 5\%$)	Q_1	l/h	3,13	5	7,9

⁽¹⁾ R certificado en el Examen de Modelo CE

Dimensiones y pesos

Diámetro Nominal	DN	mm	13/15	20	25
Roscas del contador	R1-R2	Pulgadas	7/8"-3/4"/3/4"-3/4"	1"-1"	1 1/4"-1 1/4"
Longitud ⁽¹⁾	L1	mm	115	190	260
Altura	H1	mm	16	18,5	26
	H2	mm	181	190	202
	H3	mm	127	139	159
Anchura	L4	mm	95	108	132
Peso		Kg	0,46	0,90	1,30

⁽¹⁾ Disponible en otras longitudes: de 110 a 170 mm



Curva típica de error

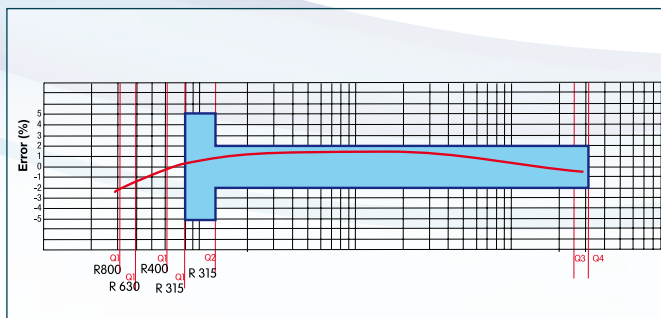
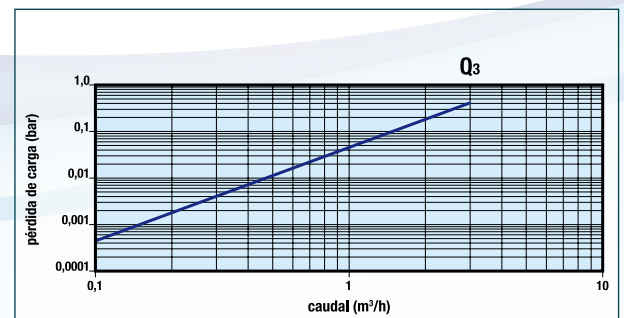


Diagrama de pérdida de carga



TELELECTURA



1. Radio

• Duración de Batería*:	Perfil Standard: hasta 15 años
• Batería:	Lithium battery LiSoCl2 3.6 V
• Protección:	IP68
• Temperatura de operación:	-10° C a 55°C
• Temperatura de almacenamiento aconsejada:	10°C to 30°C
• Comunicación:	LoRaWAN y Wireless M-Bus

* Según perfil de transmisión

2. Características comunicación multiprotocolo

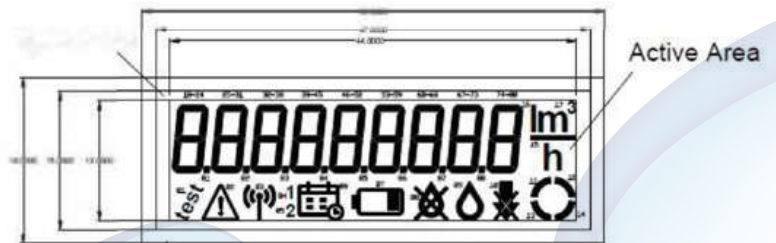
Modo	LoRaWAN	Wireless M-Bus
Frecuencia	868 MHz / 915 MHz	868 MHz
Modulación / Modo transmisión	Class A, EU y US915	C1, T1

3. Pantalla

La pantalla es de tipo pasivo, de 7 segmentos, con 9 dígitos y símbolos. La propia pantalla LCD proporciona protección UV.

La pantalla muestra la siguiente secuencia:

- Vista principal 60 segundos
- Fecha facturación 12 segundos
- Test y firmware 12 segundos



4. Simbología y Alarmas

Hardware Error.

Fuga: se ha detectado un flujo continuo.

Sobreconsumo: el flujo supera un umbral determinado.

Flujo inverso: flujo en dirección opuesta por encima de un umbral establecido.

Contador bloqueado: el contador no registra caudal durante un tiempo determinado.

Contador invertido: consumo negativo constante durante más de 10 días.

Simbología: Sentido del agua, Alarmas, Transmisión, Batería, Calendario, Error y Test.



5. Datalogging

El dispositivo tiene funcionalidad de registro de datos con diferente periodicidad y tiempo de almacenamiento.

Para cada período se guardan los siguientes datos: volumen actual, volumen inverso actual, caudal mínimo y máximo del período, temperatura del dispositivo (en el momento del almacenamiento).

Los datos se almacenan en 4 búferes circulares con la siguiente periodicidad de datos y período de tiempo de almacenamiento:

- cada 15 minutos durante 9 días.
- cada hora durante 37 días.
- cada día durante 896 días.
- cada mes durante 21 años.

6. Configuración:

La configuración y parametrización se hará mediante herramienta UniCoAlliN, o USB Key 868



CONTHIDRA S.L.



Pol. Ind. SERVIALSAC/B, nº25 • 41960 Gines. Sevilla (España) • Tel.: +34954717190 • Fax: +34954717736
E-mail: comercial@cohisa.com <http://www.conthidra.com>