

EMISOR DE IMPULSOS INDUCTIVO

Compatible con toda la
gama de contadores
CONTHIDRA-JANZ

EMISOR TIPO INDUCTIVO

VALOR K disponibles:
1/10/100

- Capacidad de detección del sentido del flujo
- Garantía de fiabilidad entre lectura mecánica y los datos transmitidos
- Inmune a interferencias externas.

El emisor de pulsos ofrece:

- ✓ **Compatibilidad con toda la gama de contadores JANZ-CONTHIDRA (Combi, C300, MST, JV400, JV600, JT200). En todos los casos y todos los calibres, las opciones disponible es 1/10/100 l/p , excepto en JV400 de DN40 que es 10/100/1000 l/p. La resolución de la aguja inductiva es de 1 litro en todos los modelos y calibres, excepto JV400 DN40 que es de 10.**
- ✓ **Capacidad de detección del sentido del flujo de agua, garantizando un perfecto sincronismo entre la lectura mecánica convencional y los datos transmitidos a través de sistemas de lectura remota.**
- ✓ **Tecnología de captación de impulsos por inducción inmune a interferencias externas.**
- ✓ **Compatibilidad con cualquier datalogger o dispositivo con entrada digital de tipo “open collector” que funcione con los regímenes descritos en esta ficha técnica.**

CARACTERÍSTICAS TÉCNICAS:

CARACTERÍSTICAS SEÑAL

Tipo Señal: DC

Tensión Máxima (V.máx.): 28V

Tensión Mínima (V.min.): 3V

Corriente Máxima (I.min.): $\Delta P40$

Polarización de Línea: Sí

EMISOR DE PULSOS

Tipo: Transistor NPN salida a colector abierto

Sentido: Unidireccional / Bidireccional

Configurables: Sí

Ancho pulso: 128 ms

Frecuencia Máxima: 5 Hz



RECOMENDACIONES: Apriete adecuadamente el módulo al contador a través de los tornillos (2) incluidos y coloque sobre ellos las pegatinas antifraude.

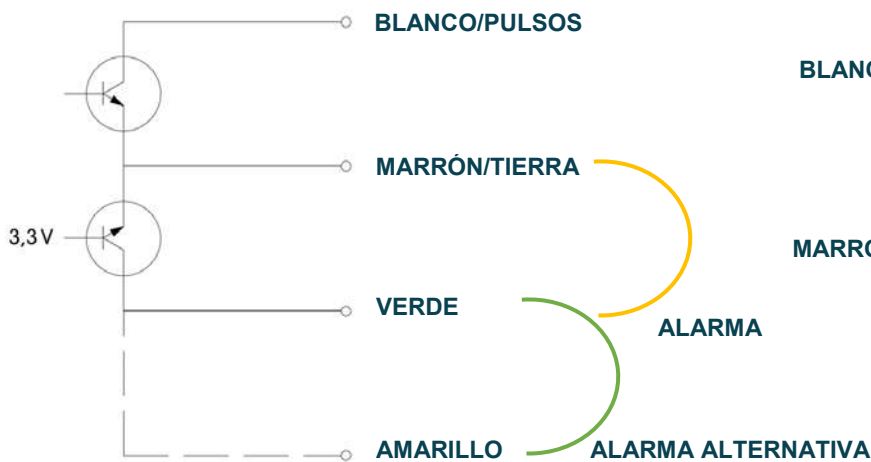
ALIMENTACIÓN:

Tipo: Pila de Litio 3V(no sustituible)

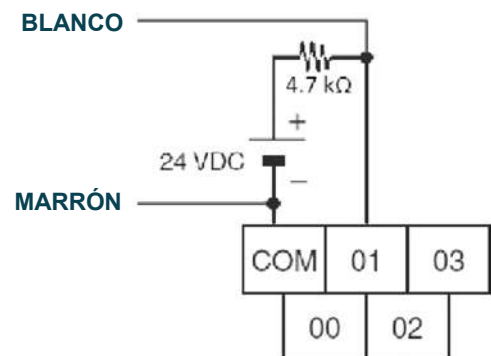
Vida útil: 10 años

Grado protección: IP68

ESQUEMA DE CONEXIONES



CONEXIÓN A PLC



ESTÁNDAR

Salida de pulsos: Blanco
Tierra: Marrón
Alarma corte cable: Verde y amarillo

OPCIÓN A

Salida de pulsos: Blanco
Tierra: marrón

Alarma corte cable: Verde
Dirección de flujo: Amarillo

OPCIÓN B

Salida de pulsos: Blanco
Tierra: Marrón

Alarma corte cable: Verde

VERSIÓN 5 HILOS

Salida de pulsos (5 hilos)

