

VT

Todo lo necesario en menos espacio



FABRICADAS
SEGÚN UNE19804



SERIE VT

Válvulas para la instalación de contadores de agua en baterías de contadores, en acometidas individuales en escuadra

CARACTERÍSTICAS GENERALES

-Cuerpo, esfera, conexiones, eje y demás partes metálicas fabricados en latón según normas UNE EN 12164/65 y roscas según norma ISO 228-1.

-Su elemento obturador es una esfera de latón cromado

-Pérdida de carga inferior a 2,5 m.c.a en la entrada y 3 m.c.a en la salida (con antirretorno) para un caudal de ensayo de 0,66 l/s (2,38 m³/h)

-Estanqueidad interior perfecta mediante dos juntas tóricas de NBR.

-Juntas de teflón para asegurar la estanqueidad axial y evitar incrustaciones.

-La válvula de salida lleva incorporado un antirretorno de émbolo en forma de cono de máxima garantía y mínima pérdida de carga, homologado por KIWA, WRC, NF y DVGW. Mantiene la estanqueidad hasta 30 bar (3 Mpa)

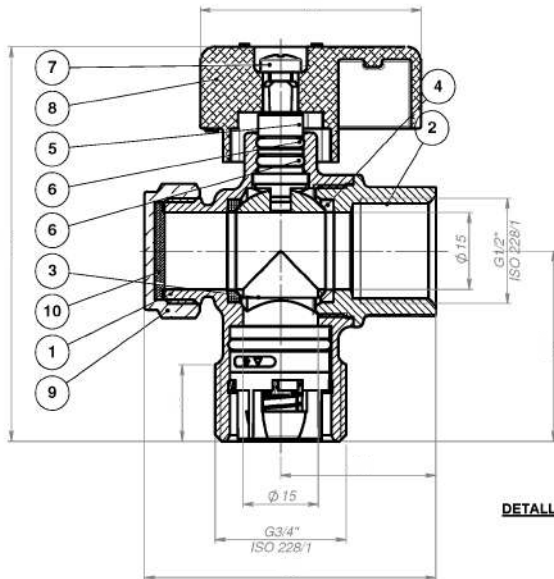
-Maneta fabricada en aluminio con acabado epoxi en rojo

-Límite de temperatura entre -20°C y +90°C y si incorpora válvula antirretorno -20°C y +65°C

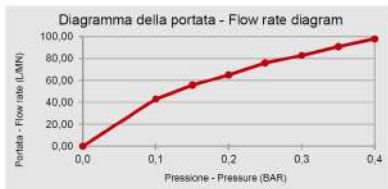
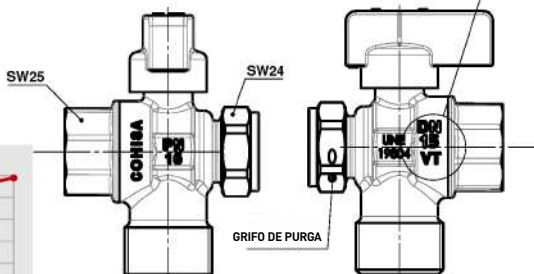
-Conexión a contador mediante manguitos de rosca izquierda/derecha para distintos calibres en el caso de válvulas para baterías de contadores. Para válvulas de acometida individual la conexión se hace mediante tuerca loca

-La válvula permite la comprobación del contador sin manipular ningún otro elemento de la red. Este sistema sustituye a la tradicional Te de purga/comprobación reduciendo el espacio, el número de conexiones y el precio de la instalación





DETALLES DE MARCADO



*: 85°C admitibles por 5 min. máx

** : válvula de retención PN16

CARACTERÍSTICAS

ESPECIFICACIONES DE PRUEBA

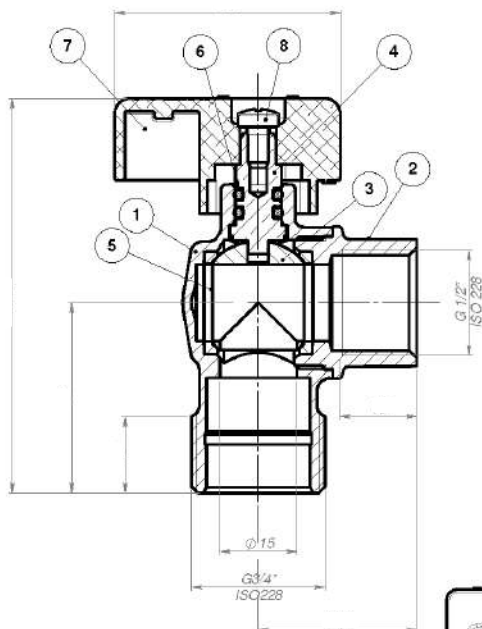
| | |
|------------------------|---|
| DIRECCIÓN DEL FLUIDO | |
| FUNCIONAMIENTO | MANETA ROTATORIA 90° |
| SALIDA | ISO228-1 - MACHO/HEMERA THRD |
| DISPOSITIVO DE BLOQUEO | |
| SELLADO | LOCTITE AXX (EGM.022) |
| LUBRICANTE | GRASA (EGM.025) PN 16 |
| LÍMITE FDE PRESIÓN | |
| LÍMITES DE TEMPERATURA | -20°C // -90°C (-20° // -45° CON RETENCIÓN) |
| APLICACIÓN | AGUA FRÍA Y CALIENTE - AIRE COMPRIMIDO - ACEITES - NO FLUIDOS AGRESIVOS |
| REFERENCIAS ESTANDAR | UNI EN 12154/55 2014-08-EQUIPDI) ISO 228/1 |

| N° | DESCRIPCIÓN | MATERIAL | Q.TY |
|----|----------------------|--------------------|------|
| 1 | CUERPO | CW617N (EGM.001) | 1 |
| 2 | ADAPTADOR FINAL | CW617N (EGM.001) | 1 |
| 3 | BOLA | CW614N (EGM.002) | 1 |
| 4 | ASIENTO DE BOLA | PTFE (EGM.009) | 2 |
| 5 | VÁSTAGO | CW614N (EGM.002) | 1 |
| 6 | ANILLO | NBR (EGM.013) | 2 |
| 7 | TORNILLO | STEEL (EGM.020) | 1 |
| 8 | MANETA ROJA | ALUMINUM (EGM.006) | 1 |
| 9 | TAPA | CW617N (EGM.001) | 1 |
| 10 | EMPAQUETADURA | NBR (EGM.012) | 1 |
| 11 | VALVULA DE RETENCIÓN | VARIOS | 1 |

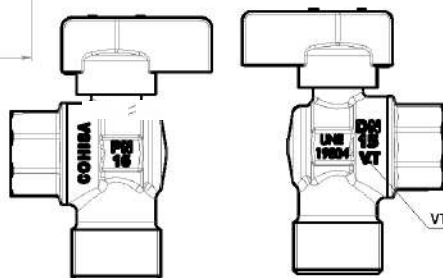
General Tolerances: \pm Replaces: Finishing: Worked Ser. es. Medida: 3/4" X 1/2" X 1/2"



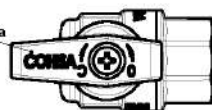
COHISA



DETALLES DE MARCADO



3x16
pintura negra



CARACTERÍSTICAS

| CARACTERÍSTICAS | | ESPECIFICACIONES DE PRUEBA | Nº | DESCRIPCIÓN | MATERIAL | QTY |
|------------------------|--|----------------------------|------------|-----------------|--------------------|-------------|
| DIRECCIÓN DEL FLUIDO | EN AMBOS SENTIDOS | | 1 | CUERPO | CW617N (EGM.001) | 1 |
| FUNCIONAMIENTO | MANETA ROTATORIA 90° | | 2 | ADAPTADOR FINAL | CW617N (EGM.001) | 1 |
| SALIDA | ISO228-1 - HEMBRA THRD | | 3 | BOLA | CW614N (EGM.002) | 1 |
| DISPOSITIVO DE BLOQUEO | | | 4 | VÁSTAGO | CW614N (EGM.002) | 1 |
| SELLADO | LOCTITE AX4 (E:04M022) GRASA | | 5 | ASIENTO DE BOLA | PIPE (EGM.009) | 2 |
| LUBRICANTE | (EGM.025) | | 6 | ANILLO | NBR (EGM.013) | 2 |
| LÍMITES DE PRESIÓN | PN 16 | | 7 | MANETA ROJA | ALUMINIO (EGM.006) | 1 |
| LÍMITES DE TEMPERATURA | -20°C // +99°C | | 8 | TORNILLO | STEEL (EGM.020) | 1 |
| SERVICIOS | AGUA CALIENTE Y FRÍA-AIRE COMPRIMIDO-ACEITE-NO FLUIDOS AGRESIVOS | | | | | |
| REFERENCIAS ESTANDAR | UNI EN 12165/65 | 2016-68-EUMPEDI | | | | |
| ISO 228/1 | | | | | | |
| General/Tolerancias: | h7 | Replazos: | Finishing: | Worked | Grupo: | CALDAIE |
| | | | | | Nº de serie: | 3/4" X 1/2" |

CONFIGURACIONES



ENTRADA BATERÍA MANUAL
CON BRIDA ORIENTABLE



SALIDA BATERÍA CON Y SIN ANTIRRETORNO



SALIDA PARA ACOMETIDA DE FACHADA
CON TUERCA LOCA, RETENCIÓN Y GRIFO DE PURGA



ENTRADA PARA ACOMETIDA DE FACHADA
CON TUERCA LOCA



SALIDA PARA ACOMETIDA DE FACHADA
ROSCA HEMBRA 1/2" CON RETENCIÓN Y GRIFO DE PURGA



ENTRADA PARA ACOMETIDA DE FACHADA
ROSCA HEMBRA 1/2"

