

UNICO

Contador de agua caliente de chorro único

- Hasta 90°C ó 120°C
- DN15 y DN20



CONTHIDRA S.L.

GRUPO
JANZ

UNICO

CONTADOR DE AGUA CALIENTE DE CHORRO ÚNICO

Hasta 90°C ó 120°C.

DN15 y DN20.

Características del contador

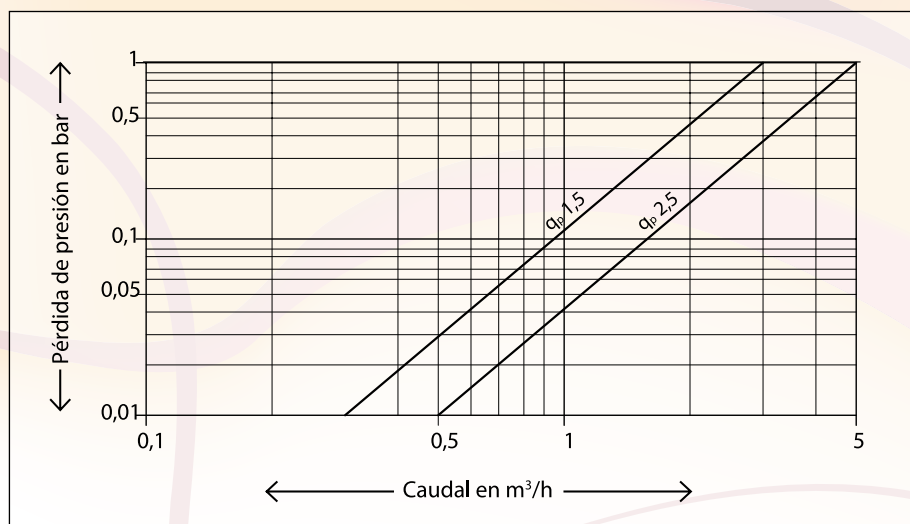
- Chorro único, totalizador seco y de transmisión magnética.
- Totalizador orientable 360°
- Presión máxima de trabajo 16 bar
- Temperatura máxima de 90°C ó 120°C (dos opciones)
- Instalación tanto en horizontal como en vertical
- Emisor de impulsos incluido de 1,5 m (estándar 1l/p - otros valores disponibles bajo pedido: 2,5 - 10 - 25 l/p)
- Filtro en la entrada incorporado
- Protección magnética contra influencias externas
- Aprobado según Directiva 2014/32/UE
- Clase B Medioambiental, Clase 3



Aplicación

- Medidor de volumen para energía térmica.
- Para caudales de hasta 2,5 m³/h

Pérdida de carga



DATOS TÉCNICOS

ESPECIFICACIONES TÉCNICAS

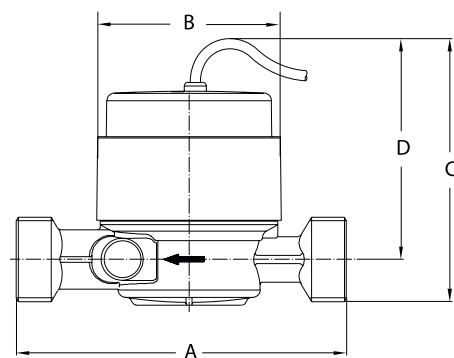
Diámetro Nominal	DN	mm	15	15	20	20	20
Presión nominal	PN	bar	16	16	16	16	16
Roscas contador	G...B	Pulgadas	¾	¾	1	1	1
Roscas con conexiones	R...	Pulgadas	½	½	¾	¾	¾
Caudal permanente	q _p	m³/h	1,5	1,5	1,5	1,5	2
Caudal máximo	q _s	m³/h	3	3	3	3	5
Caudal mínimo horizontal ±5%	q _i	l/h	30	30	30	30	50
Caudal mínimo vertical ±5%	q _i	l/h	60	60	60	60	100
Rango de Temperatura		°C	2...90/120	2...90/120	2...90/120	2...90/120	2...90/120
Rango de medición en horizontal	q _i /q _p		1:50	1:50	1:50	1:50	1:50
Rango de medición en vertical	q _i /q _p		1:25	1:25	1:25	1:25	1:25

DIMENSIONES Y PESOS

Longitud sin conexiones	A	mm	110	130	110	130	130
Longitud con conexiones		mm	184	204	202	222	222
Ancho	B	mm	72	72	72	72	72
Altura con emisor	C	mm	108	108	108	108	108
Altura desde centro tubería	D	mm	90	90	90	90	90
Peso sin racores		app. g	760	830	810	840	790



INSTALACIÓN

Tubería:	horizontal	—
	vertical	
Contador:	hacia arriba	↑
	lateral	← →



VALOR DE PULSOS

Valor de pulso	q _p	1,5	–	0,25	1	2,5	10	25
(1 Pulso = ...Litro)	q _p	2,5	1	2,5	10	25	100	250

Conthidra Cohisa Janz  @ConthidraSL  Cohisa-Conthidra 



CONTHIDRA S.L.



Pol. Ind. SERVIALSAC/B, nº 25 • 41960 Gines. Sevilla (España) • Tel.: +34 954 71 71 90 • Fax: +34 954 71 77 36
E-mail: comercial@cohisa.com <http://www.conthidra.com>