

# SJ

## Contador de Chorro Único

- Aprobación según Directiva 2014/32/UE con Ratio R160
- Para agua fría (30°C) y caliente (90°C)



## CHORRO ÚNICO

SJ es un contador de esfera super-seca y transmisión magnética según Directiva 2014/32/UE con Ratio HR160 y VR63.

Los contadores SJ están destinados para su uso con **agua fría (T50) o agua caliente (T90)**. La turbina es el único elemento en contacto con el agua, y por tanto ningún sólido en suspensión puede penetrar en el totalizador dificultando la lectura o dañando componentes frágiles del totalizador.

El campo de medición máximo certificado  **$Q_3/Q_1$  (R) es de 160 en posición horizontal y 63 en posición vertical.**

La gama SJ está **pre-equipada** para el montaje posterior de un emisor de impulsos sin alterar las características del contador o dificultar la lectura del mismo.



## CARACTERÍSTICAS PRINCIPALES

- Los contadores SJ están certificados con Declaración de Conformidad de acuerdo a la **Directiva 2014/32/UE** y según norma ISO 4064-1:2017 .
- Totalizador super-seco de fácil lectura, fabricado en materiales termoplásticos muy resistentes, **orientable 360°** y herméticamente sellado para evitar su empañamiento. Lectura directa de 8 rodillos, con 3 posiciones de mayor definición.
- **Transmisión magnética.** Ningún engranaje en contacto con el agua.
- **Protección contra influencia magnética externa.**
- **Turbina** con un sistema de doble pivote exclusivo y construida en material con equilibrio hidrodinámico que asegura una sensibilidad y duración excepcional.
- Presión nominal (PN) **16 bar**.
- **Gran sensibilidad y fiabilidad**, manteniendo las características metrológicas a lo largo de los años.
- Los componentes están fabricados con materiales de elevada resistencia y calidad, no higroscópicos e incrustantes y todo ello según lo dispuesto en la normativa de producto en contacto con agua potable.
- El **sistema de regulación** no es accesible después de ser cerrado el contador, garantizando de este modo la exactitud de salida de fábrica.
- Versión para **Agua Fría (30°C)** y para **Agua Caliente (90°C)**.
- **Instalación horizontal o vertical** y no necesita tramos rectos antes y después del contador.

## CARACTERÍSTICAS

- Pre-equipado para emisor de impulsos digitales tipo REED de 10 l/imp. en agua fría y agua caliente.

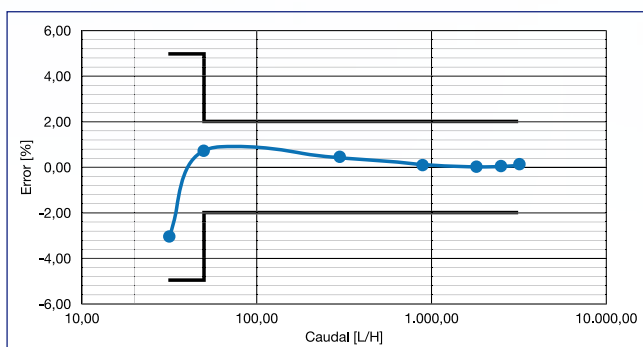
### SJ

- DN13  $Q_3$  2,5 m<sup>3</sup>/h R100
- DN15  $Q_3$  2,5 m<sup>3</sup>/h R100
- DN20  $Q_3$  4,0 m<sup>3</sup>/h R100

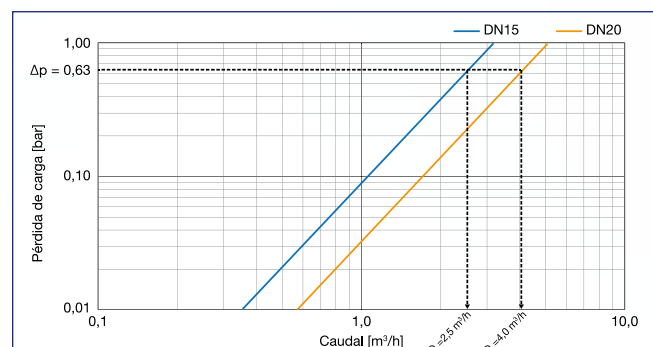
Módulo B  
n° TCM 142/20-5700

Módulo D  
n° 0119-SJ-A010-08

## Curva típica de error



## Diagrama de pérdida de carga



# DATOS TÉCNICOS

## CARACTERÍSTICAS METROLÓGICAS

Diámetro Nominal		mm	13/15		20	
<b>Prestaciones según Directiva 2014/32/UE</b>						
Q <sub>3</sub>		m <sup>3</sup> /h	1,6	2,5	2,5	4,0
Q <sub>4</sub>		m <sup>3</sup> /h	2,0	3,125	3,125	5,0
<b>Rango dinámico R100</b>						
Q <sub>1</sub>		l/h	16	25	25	40
Q <sub>2</sub>		l/h	25,6	40	40,6	64
Q <sub>3</sub> /Q <sub>1</sub>	En posición horizontal, con la esfera orientada hacia arriba (H↑)		100/80/ 63/50/40	160/125/100/ 80/63/50/40	100/80/ 63/50/40	160/125/100/ 80/63/50/40
	En posición horizontal, con la esfera de lado (H→)		50/40	80/63/50/40	50/40	80/63/50/40
	En posición vertical, con flujo ascendente (V↑)		40	63/50/40	40	63/50/40
Error máximo admitido entre Q <sub>1</sub> y Q <sub>2</sub> (excluido)			± 5%			
Error máximo admitido entre Q <sub>2</sub> (incluido) y Q <sub>4</sub>			± 2% temperatura del agua ≤ 30 °C ± 3% temperatura del agua > 30 °C			
Clase de temperatura			T30, T50 o T30/90			
Clase de sensibilidad a las condiciones de instalación			U0-D0			
Clase de precisión			2			
Caudal de arranque		l/h	6		8	
Clase de pérdida de carga (ΔP a Q <sub>3</sub> )			ΔP 63			
Presión máxima admitida (MAP)		bar	16			
Lectura máxima		m <sup>3</sup>	100.000			
Lectura mínima		l	0,05			

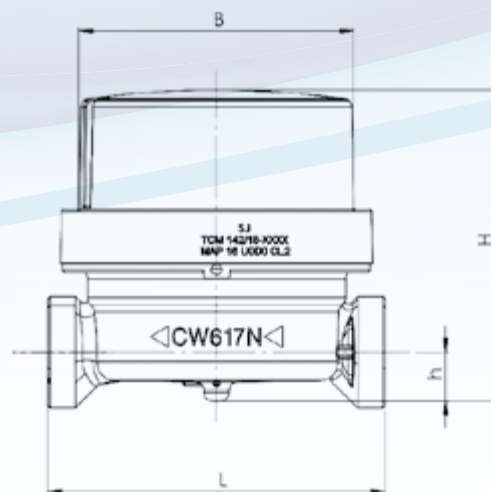
## DIMENSIONES Y PESOS

L	mm	80*/110/115/120/130	115/130
l con racores	mm	190/195/200/210	213/228
H	mm	74,1	74,1
h	mm	11,7	16,7
B	mm	65,2	65,2
Roscado		G3/4 B / G1B/ G7/8 B	G3/4 B / G1B
Peso	kg	0,35	0,45

\*L 80 mm:

- Q<sub>3</sub> 1,6: H R≤63, H→ R≤40, V↑ R≤40

- Q<sub>3</sub> 2,5: H↑ R≤100, H→ R≤63, V↑ R≤63



# ACCESORIOS

## EMISOR REED \*

Se suministra separadamente o con el contador SJ.

Valor del impulso: 10 litros por impulso.

## RACORES \*

Racores de conexión para contador de 13, 15 o 20 mm

\* Opcionales



Nuestro desarrollo tecnológico es permanente, por lo que nos reservamos el derecho de cambiar estas especificaciones sin previo aviso.

Conthidra Cohisa Janz



@ConthidraSL



Cohisa-Conthidra



**CONTHIDRA S.L.**



Pol. Ind. SERVIALSAC/B, nº25 • 41960 Gines. Sevilla (España) • Tel.: +34954717190 • Fax: +34954717736  
E-mail: [comercial@cohisa.com](mailto:comercial@cohisa.com) <http://www.conthidra.com>