

MTH

Contador de Chorro Múltiple

- Agua caliente hasta 130°C
- Conformidad CE de acuerdo con la Directiva Europea de Instrumentos de Medida (MID) clase ambiental B y clase de precisión 3





CONTADOR DE AGUA CALIENTE

Chorro múltiple hasta 130°C

Aplicaciones

- El contador de agua caliente de chorro múltiple MTH es adecuado para instalaciones de calefacción central y aplicaciones de agua caliente o para instalaciones solares.

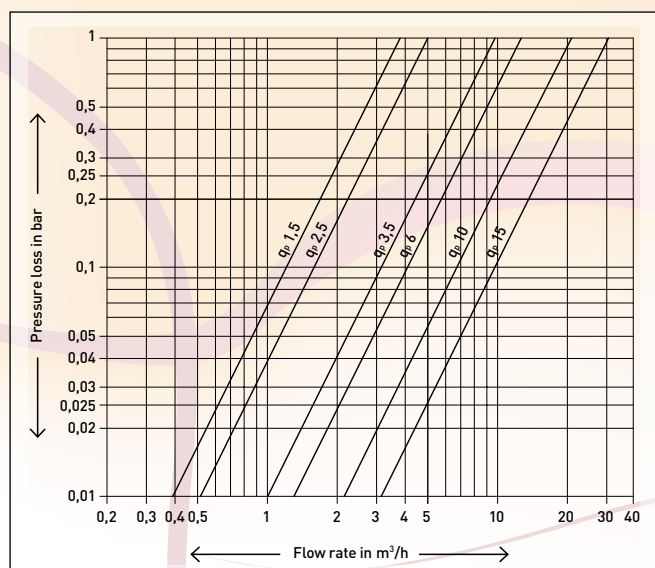
Características

- Chorro múltiple, extra-seco y transmisión magnética
- El totalizador puede girar para mejorar la posición de lectura
- Presión nominal máxima PN 16 (roscada) / PN 25 (bridas)
- Temperatura del agua máxima 130°C (puede alcanzar los 150°C por un corto período de tiempo)
- Instalación en horizontal (vertical con el modelo opcional MTH-VS y VF).
- Emisor de impulsos incluido de 1,5 m de cable
- Materiales resistentes al desgaste y a la corrosión
- Filtro a la entrada del contador
- Protección magnética contra influencias externas
- De acuerdo a la norma EN 1434
- Conformidad CE de acuerdo con la Directiva Europea de Instrumentos de Medida (MID) clase ambiental B y clase de precisión 3

Materiales

- Cuerpo con conexión roscada: latón UBA (DIN 50930-6)
- Cuerpo con conexión bridas: Hierro fundido.
- Placa de sellado: latón UBA (DIN 50930-6)
- Impulsor / cabezal: material sintético de alto grado
- Rodamientos: metal duro, zafiro, acero cromo-níquel
- Material de sellado: EPDM

Pérdida de carga



INSTALACIÓN

Tubería:	horizontal	—
	vertical	
Contador:	hacia arriba	↑

VALOR DE PULSOS

Valor de pulso	q _p	1,5-6	1*	2,5	10	25	100	250
(1 Pulso = ...Litro)	q _p	10-15	—	2,5	10	25	100	250

* Only available in measuring range 1:25 without approvals

DATOS TÉCNICOS

Características Metrológicas

MTH (horizontal)

Diámetro nominal	DN	mm	15	20	25	25	32	40	50
Presión nominal	PN	bar	16	16	16	16	16	16	16
Presión nominal (bridas)	PN	bar	–	25	25	25	25	25	25
Roscas contador	G...B	Pulgadas	3/4	1	1 1/4	1 1/4	1 1/2	2	2 3/8
Roscas con conexiones	R...	Pulgadas	1/2	3/4	1	1	1 1/4	1 1/2	2
Caudal permanente	q _p	m ³ /h	1,5	2,5	3,5	6	6	10	15
Caudal máximo	q _s	m ³ /h	3	5	7	12	12	20	30
Caudal mínimo	q _i	l/h	60	50	70	120	120	200	300
Valor Kvs		m ³ /h	3,5	5	10	12	12	20	30
Rango de T ^a		°C	2... 130	2... 130	2... 130	2... 130	2... 130	2... 130	2... 130
Rango de medición	q _i /q _p		1:25	1:50	1:50	1:50	1:50	1:50	1:50

Dimensiones y pesos

MTH (horizontal)

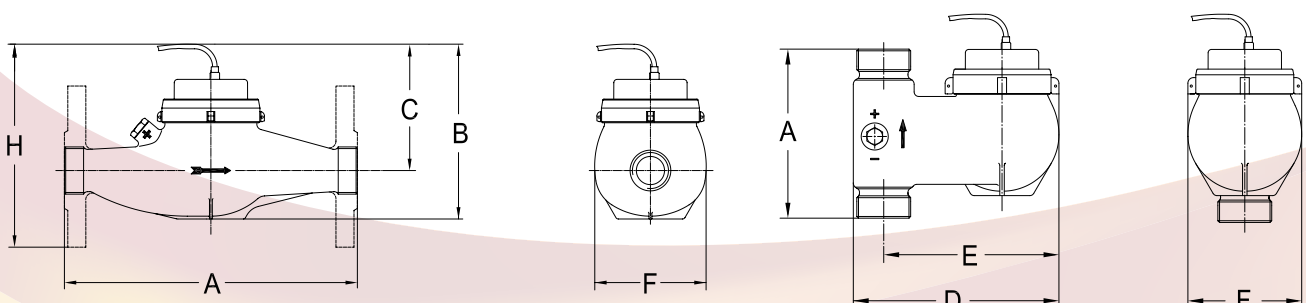
Longitud sin conexiones	A	mm	165	220 ²⁾	260	260	260	300	300
Longitud con conexiones		mm	239	312	352	352	372	432	452
Altura	B	mm	127	133	143	143	143	169	183
Altura desde centro tubería	C	mm	84	93	100	100	100	123	126
Profundidad	D	mm	–	–	–	–	–	–	–
Profundidad desde centre tubería	E	mm	–	–	–	–	–	–	–
Anchura	F	mm	95	95	100	100	100	135	151
Longitud con bridas		mm	–	190	260	–	260	300	300 ³⁾
Altura con bridas	H	mm	–	140	152	–	162	192	204
Dimensión externa con bridas (4)		mm	–	105	115	–	140	150	165
Diámetro de taladros ⁽⁴⁾		mm	–	75	85	–	100	110	125
Número de taladros (4)		Pcs.	–	4	4	–	4	4	4
Peso sin conexiones		app. kg	1,8	2,1	2,7	–	2,8	5,3	5,8
Peso sin conexiones MTH-VS		app. kg	–	–	–	–	–	–	–
Peso sin conexiones MTH-VF		app. kg	–	–	–	–	–	–	–
Peso con conexiones		app. kg	2,1	2,4	3,2	3,2	3,5	6,4	7,4
Peso con conexiones MTH-VS		app. kg	–	–	–	–	–	–	–
Peso con conexiones MTH-VF		app. kg	–	–	–	–	–	–	–
Peso con bridas		app. kg	–	3,8	5,0	–	5,0	9,9	10,4




VS = Versión vertical ascendente / -VF = Versión vertical descendente

²⁾ Longitud disponible 190 mm

³⁾ Longitud disponible 270 mm

⁴⁾ DIN EN 1092-2



Conthidra Cohisa Janz  @ConthidraSL  Cohisa-Conthidra 



CONTHIDRA S.L.



Pol. Ind. SERVIALSAC/B, nº 25 • 41960 Gines. Sevilla (España) • Tel.: +34 954 71 71 90 • Fax: +34 954 71 77 36
E-mail: comercial@cohisa.com <http://www.conthidra.com>