

Electo SJ

Contador electrónico de chorro único

- Disponible para agua fría y caliente
- DN: 13/15-20
- Certificado MID hasta R160
- Wireless M-Bus 868 Mhz OMS integrado



Electo SJ

CONTADOR ELECTRÓNICO DE CHORRO ÚNICO

Electo SJ es un contador de chorro único que ofrece una comunicación radio Wireless M-Bus integrada gracias a su innovador totalizador electrónico.

Especialmente diseñado para aplicaciones residenciales, está disponible tanto para agua fría como caliente. La gran pantalla LCD facilita la lectura y proporciona información adicional a los usuarios y operadores. Ofrece la posibilidad de lectura de los datos a distancia con sistemas por aproximación (Walk by) y redes fijas, y cumple plenamente los requisitos de la Directiva europea sobre eficiencia energética.



CARACTERÍSTICAS

- Contador electrónico de chorro único
- Ideal para aplicaciones residenciales en interiores
- Disponible para agua fría y caliente
- DN: 13/15-20 mm
- Certificado MID hasta R160
- Alta protección contra los campos magnéticos externos
- Certificaciones sanitarias disponibles para varios países
- Totalizador orientable de 360° y protección IP68
- Radio wM-Bus integrada, OMS
- Batería de litio con una vida útil mínima de 13 años (configuración estándar)
- Detección de eventos: fraude, fuga, exceso de consumo, flujo inverso, contador bloqueado y contador invertido
- Kit de programación y mantenimiento disponible bajo pedido
- Consultar el manual de instrucciones para conocer las características del totalizador electrónico y la transmisión radio

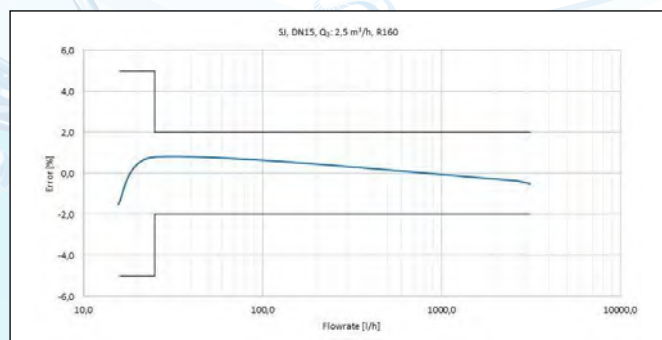
ELECTO SJ

- DN 13/15-20
 $Q_3=2,5 \text{ m}^3/\text{h}$ R100
- DN20 $Q_3=4,0 \text{ m}^3/\text{h}$
R100

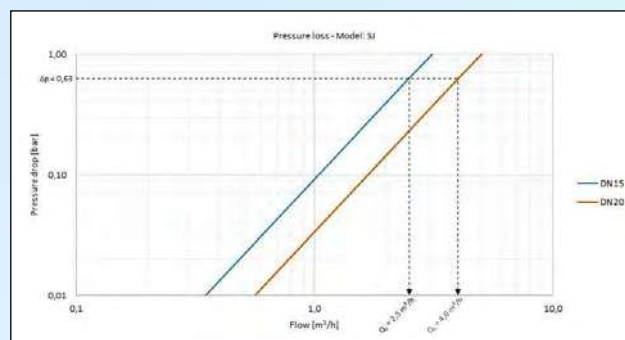
Módulo B
n° TCM 142/20-5700

Módulo D
n° 0119 -SJ-A010-08

Curva de error



Pérdida de carga



DATOS TÉCNICOS

CARACTERÍSTICAS METROLÓGICAS

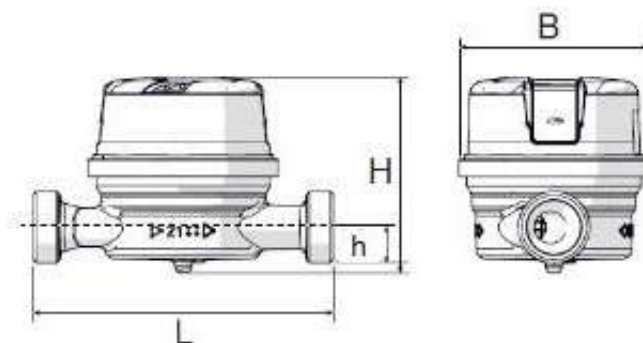
Diámetro	mm	15		20	
	Pulg.	1/2		3/4	
Módulo B	TCM 142/20 - 5700				
Módulo D	0119-SJ-A010-08				
Q ₃ /Q ₁ = R Referido a la posición de instalación		H↑ ≤ 100 H→; V↓ ≤ 50 V↑ ≤ 40	H↑ ≤ 160 H→; V↓ ≤ 80 V↑ ≤ 63	H↑ ≤ 100 H→; V↓ ≤ 50 V↑ ≤ 40	H↑ ≤ 160 H→; V↓ ≤ 80 V↑ ≤ 63
Rendimiento estándar MID *					
Q ₃	m ³ /h	1,6	2,5		4
Q ₄	m ³ /h	2	3,13		5
R	100				
Q ₁	l/h	16	25	40	
Q ₂	l/h	25,60	40	64	

* Otros valores de R están disponibles bajo pedido.

ESPECIFICACIONES TÉCNICAS

Diámetro	mm	15		20	
	Pulg.	1/2		3/4	
Error máximo permitido entre Q ₁ y Q ₂ (excluido)		± 5%			
Error máximo permitido entre Q ₂ (incluido) y Q ₄		± 2% con temperatura del agua ≤ 30°C ± 3% con temperatura del agua > 30°C			
Clase de temperatura		T30, T50, T30/90			
Clase de sensibilidad del perfil de flujo		U0 - D0			
Caudal de arranque	l/h	4,5		8	
Pérdida de carga		ΔP63			
Presión de trabajo	bar	16			
Lectura máxima	m ³	99.999			
Lectura mínima	l	0,001			
Peso indicativo	kg	0,39		0,45	

DIMENSIONES



Diámetro	mm	13/15	20
	Pulg.	1/2	3/4
Roscas posibles	Pulg.	G 3/4 B / G 7/8 B	G 1 B
L	mm	80*/110/115/ 120/130	115/130
		*Solo Q ₃ 2,5 R ≤H100 VR63 *Caudal de arranque 7l/h	
H	mm	72	
h	mm	11,7	16,7
B	mm	65	

Nuestro desarrollo tecnológico es permanente, por lo que nos reservamos el derecho de cambiar estas especificaciones sin previo aviso.

Conthidra Cohisa Janz



@ConthidraSL



Cohisa-Conthidra



CONTHIDRA S.L.



Pol. Ind. SERVIALSAC/B, nº25 • 41960 Gines. Sevilla (España) • Tel.: +34954717190 • Fax: +34954717736
E-mail: comercial@cohisa.com <http://www.conthidra.com>