

WT

- Contador Proporcional de TURBINA TANGENCIAL
- Aprobado según Directiva 2014/32/UE con Rango de medida (Q3/Q1) R40
- Pre-equipado para emisor de impulsos



EL **WT** es un contador de **turbina tangencial** con mecanismo extraíble. La relojería de transmisión magnética opera en un compartimento seco y solo la turbina está sumergida en el agua. La lectura del totalizador está asegurada por la utilización de un **vidrio mineral templado**: es plano y liso a diferencia de las cubiertas de plástico, resistente a los arañazos y sin pérdida de transparencia.

El WT está pre-equipado para instalar un emisor de impulsos en su versión estándar. El emisor se puede instalar posteriormente manteniendo la funcionalidad, el diseño y la garantía del contador.

El WT se puede instalar en posición **horizontal o vertical**.

Cumple con la Directiva 2014/32/UE y alcanza un **Rango de medida máximo Q_3/Q_1 R40**.

El WT está certificado para el uso de agua potable de acuerdo las regulaciones internacionales.



CARACTERÍSTICAS

- Los contadores WT están aprobados bajo la Directiva 2014/32/UE y según la norma ISO 4064:2014 y su transposición en el RD 244/2016.
- Con **vidrio mineral templado** de espesor adecuado.
- El totalizador está construido en un compartimento seco que impide el contacto con el agua asegurando la lectura fácil y continua. Dispone de 7 tambores para la lectura de metros cúbicos y 2 agujas tradicionales para los submúltiplos.
- Las **inscripciones MID** están en una placa metálica solidaria con la brida del contador.
- Tapa con cierre metálico, bloqueable.
- Los emisores de pulsos mantienen su precinto metrológico y la carcasa de protección, aunque se coloquen después de la instalación del contador.
- Instalación horizontal o vertical.
- Cuerpo de fundición embreado con recubrimiento epoxi interno y externo.
- 100% de la producción se verifica hidráulicamente en los 3 puntos de la curva (Q_1 , Q_2 y Q_3).
- Cuerpo embreado en hierro fundido con acabado epoxi interna y externamente. Está disponible también una versión roscada.
- Eje de acero y cojinetes de zafiro sintético.
- Mecanismo interno en material termoplástico, no higroscópico, anti-incrustante y resistente al desgaste.
- Temperatura máxima de utilización de 30°C. Garantizado el funcionamiento hasta los 50°C.
- Presión nominal (PN) 10 o 16 bar.

Curva típica de error

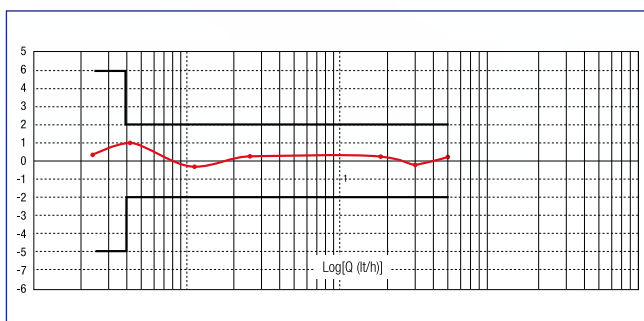
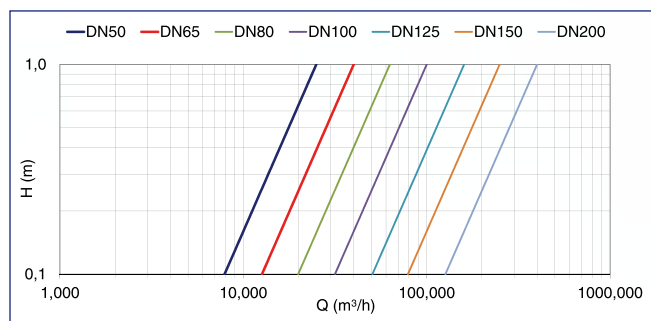


Diagrama de pérdida de carga



DATOS TÉCNICOS

Características Metrológicas

Directiva 2014/32/UE e ISO4064:2014

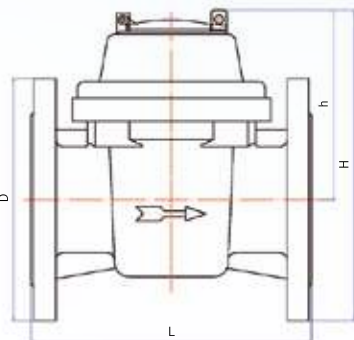
Diámetro Nominal	DN	mm	50	65	80	100	125	150	200
		"	2"	2 ½"	3"	4"	5"	6"	8"
Clase metrológica MID		R (Q ₃ /Q ₁) 40 H-V							
Caudal permanente	Q ₃	(m ³ /h)	40	63	63	100	160	250	400
Caudal máximo	Q ₄	(m ³ /h)	50	78,8	78,8	125	200	313	500
Rango dinámico R40 (Q₃/Q₁)									
Caudal de transición (precisión ±2%)	Q ₂	(m ³ /h)	1,60	2,52	2,52	5,0	6,4	10,0	16,0
Caudal mínimo (precisión ±5%)	Q ₁	(m ³ /h)	1	1,58	1,58	3,13	4,0	6,25	10,0
Módulo B			TCM 142/13-5129						
Módulo D			0119-SJ-A010-08						

ESPECIFICACIONES TÉCNICAS

Diámetro Nominal	DN	mm	50	65	80	100	125	150	200	
Clase de temperatura		T30								
Sensibilidad a la perturbación de flujo		U10-D5								
Caudal de arranque		l/h	125	190	320	450	700	1200	1800	
Presión Nominal		bar	10/16	10/16	10/16	10/16	10/16	10/16	10/16	
Pérdida de carga (ΔP a Q ₃)		bar	ΔP10							
Revoluciones/litro de la turbina			0,63	0,38	0,23	0,18	0,13	0,08	0,05	
Máximo registro de lectura		m ³	9.999.999						99.999.999	
Mínimo registro de lectura		l	0,002						0,02	
Peso		Kg	10,9	12,7	14	16,2	21,5	29,1	42,6	
Valor de pulsos		l/imp.	100	100	100	100	100	1000	1000	

DIMENSIONES

DN	(mm)	50	65	80	100	125	150	200
DN	"	2	2 ½"	3	4	5	6	8
L	mm	200	200	225	250	250	300	350
H	mm	250	264	280	292	312	338	378
h	Mm	136	136	186	186	186	186	206
D	mm	165	185	200	220	250	280	340



ACCESORIOS

EMISOR REED

Disponibile para la transmisión de datos y dosificación industrial.

MÓDULO DE RADIO ARROW

Se acopla al emisor de impulsos para la lectura remota del contador.

CONTRABRIDAS

Formado por dos bridas, con juntas, tornillos y tuercas.

ESTABILIZADOR DE CAUDAL

Para colocar aguas arriba del contador. Permite la instalación sin tramos rectos de tubería, reduciendo el espacio necesario.



Nuestro desarrollo tecnológico es permanente, por lo que nos reservamos el derecho de cambiar estas especificaciones sin previo aviso.

Conthidra Cohisa Janz



@ConthidraSL



Cohisa-Conthidra



CONTHIDRA S.L.



Pol. Ind. SERVIALSAC/B, nº25 • 41960 Gines. Sevilla (España) • Tel.: +34954717190 • Fax: +34954717736
E-mail: comercial@cohisa.com <http://www.conthidra.com>