



Uso domiciliario

CONTADOR CD ONE TRP



Contador chorro único con totalizador encapsulado

CD ONE TRP es la nueva gama de contadores de chorro único con totalizador encapsulado desarrollada para satisfacer los rigurosos requerimientos de la Directiva 2004/22/CE relativa a los instrumentos de medición y de la Norma Europea EN 14154. Los contadores CD ONE TRP reúnen alta sensibilidad a los bajos caudales y excelente resistencia a los caudales elevados y a la presión. Los contadores CD ONE TRP están disponibles en versión preequipada para la instalación de emisores de impulsos de última generación y de módulos radio para la lectura a distancia.



CONTHIDRA S.L.

GRUPO
JANZ

CONTADOR CD ONE TRP

CD ONE TRP es un contador de chorro único con totalizador encapsulado. Cuenta con un registrador sellado y un dial completamente protegido. El dial que muestra la lectura y las inscripciones MID no entra en contacto con el agua que pasa a través del totalizador. Como resultado se mantiene la lectura perfectamente clara incluso con aguas ferrosas o que contengan sólidos en suspensión.

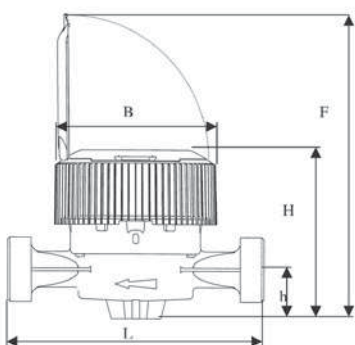
La lectura está también asegurada por un vidrio mineral templado con una superficie plana y lisa. A diferencia de las lentes de plástico es resistente a los arañazos y sin pérdida de transparencia. Al CD ONE TRP no le afectan los campos magnéticos externos y por tanto queda protegido contra manipulaciones externas.

Los contadores CD ONE TRP **cumplen con la Directiva 2004/22/CE (RD889/2006)** y la Norma Europea EN-14154, y están certificados según el procedimiento de evaluación de la conformidad B + D. El campo de medición máximo certificado **Q₃/Q₁ (R) es de 250** (Superior a la clase "C"), lo cual permite contadores con valores R más bajos (160, 125, 100, etc.)

Los contadores CD ONE TRP están pre-equipados para el montaje posterior de un emisor de impulsos estático bidireccional de última generación sin alterar las ventajas del contador y conservando el visor de vidrio templado.

Características técnicas

- **Transmisión directa** mecánica y por tanto resistente a fraude por campos magnéticos.
- Totalizador con visor de **vidrio templado** de adecuado espesor.
- El totalizador, los decimales del metro cúbico, las inscripciones previstas por la Directiva 2004/22/CE y el número de serie están en un **compartimento seco** y se mantienen siempre legibles.
- **Gran sensibilidad y fiabilidad**, manteniendo las características metrológicas a lo largo de los años.
- Cuerpo y anillo de cierre en latón estampado.
- Perno de los rodillos de acero INOX 18/8
- Dispositivo de regulación interno y externo (precintado)
- Partes internas de material no higroscópico e incrustante y resistente al desgaste, y todo ello según lo dispuesto en la normativa de producto en contacto con agua potable.
- Presión nominal de trabajo (PN) **16 bar**.
- Instalación: horizontal o vertical. **No necesita tramos rectos** a la entrada y a la salida.
- Temperatura máxima de trabajo: Agua fría 50°C y agua caliente 90°C
- 100% de la producción está verificada a los tres caudales (Q₁, Q₂ y Q₃)
- Los bancos de ensayos son conformes a las normas ISO 4064/3 e ISO 4185 (EN 14154/3) y están aprobados por un Organismo Notificador Europeo.
- Bajo pedido el contador se suministra con válvula antirretorno incorporada en el racor.
- Filtro/estabilizador de entrada de gran eficacia.



Curva típica de error

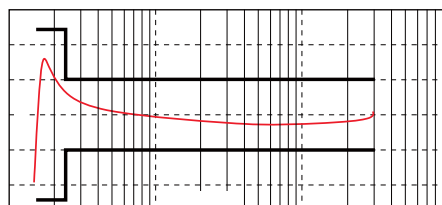
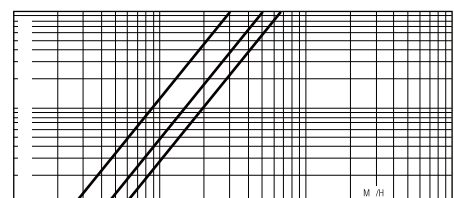


Diagrama de pérdida de carga



DATOS TÉCNICOS

Características Metrológicas Directiva 2004/22/EC y EN 14154

Diámetro	mm	15	20	25
	pulg.	1/2	3/4	1
Módulo B		TCM 142/08-4627		
Módulo D		0119-SJ-A010-08		
Clase metrológica MID *		R (Q3 / Q1) ≤250 H - ≤100 V		
Prestaciones según la Directiva 2004/22/CE				
Q3	m ³ /h	2,5	4,0	6,3
Q4	m ³ /h	3,3	5,0	7,9
R160				
Q1	l/h	15,6	25	N.D.
Q2	l/h	25	40	N.D.
R100				
Q1	l/h	25	40	63
Q2	l/h	40	64	100,8

* Otras clases metrológicas (R) están disponibles bajo pedido.

Datos Técnicos

Error máximo permitido entre Q ₁ y Q ₂ (excluido)		+/- 5%		
Error máximo permitido entre Q ₂ (incluido) y Q ₄		±2% con temperatura agua < 30°C ±3% con temperatura agua > 30°C		
Clase de temperatura MID		T30, T50 y T30/90		
Clase de sensibilidad del perfil de flujo		Uo - Do (no necesita tramos rectos a la entrada y a la salida)		
Caudal de arranque	l/h	4-5	7-9	16-18
Clase de pérdida de carga (ΔP a Q ₃)	bar	ΔP 63		
Presión de trabajo	bar	16	16	16
Lectura máxima	m ³	100.000	100.000	100.000
Lectura mínima	l	0,05	0,05	0,05
Revoluciones/litro de la turbina		29,76	22,83	12,53
Peso	kg	0,75	0,92	1,25
Impulsos	l/imp	1-10 (Quadruplus) 1-10-100-1000 (REED)		

Dimensiones y Pesos

L	mm	110-115	130	160
Longitud con racores	mm	190-195	228	260
H	mm	87	87	87
h	mm	25,5	25,5	25,5
B	mm	82,4	82,4	82,4
F	mm	158	158	158

ACCESORIOS

EMISOR DE IMPULSOS TIPO REED

Para sistemas industriales de dosificación.

EMISOR DE IMPULSOS QUADRAPLUS

Emisor de impulsos estático, bidireccional, con sistema de reconocimiento de señales falsas o espurias, alimentado por batería.

VÁLVULA ANTIRRETORNO

Se coloca en el acople para impedir el retorno del agua que puede afectar el contador.

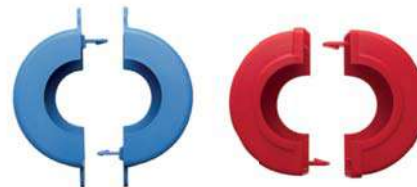
JUEGO DE RACORES

Incluye dos tuercas y dos pitos de latón, dos juntas de goma (disponible con válvula antirretorno para el contador DN 15).

PRECINTOS

Se aplican a la tubería para asegurar el contador.

Para más informaciones sobre los accesorios, véase la ficha técnica específica.



CONTHIDRA S.L.

Pol. Ind. SERVIALSAC/ B, nº 25 • 41960 Gines. Sevilla (España) • Tel.: +34 954717190 • Fax: +34 954717736
E-mail: cohisa-admon@cohisa.com

GRUPO
JANZ